



SILO PRESS MA - 80

Una buena calidad en el almacenamiento
del alimento de su ganadería.

Un excelente negocio.

IDEAGRO
GRUPO INDUSTRIAL



Una bodega al aire libre.

Con la MA-80 usted podrá contar con una bodega ilimitada al interior de su finca. Con nuestro equipo podrá elaborar y almacenar ensilaje, heno y henolaje, además de otros productos como semilla de algodón, maíz, tortas, pellets, tubérculos de descarte y un sinnúmero de posibilidades. La calidad será insuperable.

El alimento obtenido es de gran calidad y alto valor energético, comparado con otros sistemas de almacenamiento.

Entendemos sus necesidades durante la cosecha



Eficiencia en su trabajo

La silo press MA-80 tiene una capacidad de trabajo de hasta 80 toneladas hora. Su sistema de banda y el bajo dentro de gravedad de la misma, facilita el llenado con remolques de descarga lateral. El diseño de la banda evita graves accidentes de campo y otorga la confiabilidad que el productor necesita cuando se encuentra en sus labores de cosecha.



Bajos requerimientos de potencia

Nuestro equipo demanda muy bajos requerimientos en el tractor que la opera. Se puede operar a partir de un tractor de 45 HP con el toma de fuerza en buen estado.

Respecto a otros sistemas de almacenamiento, usted tendrá un desgaste mínimo del tractor que opera la maquina y muy bajo consumo de ACPM pues el equipo se prende únicamente cuando está almacenando.

Facilidad de operación

Simplemente accione los frenos del equipo y ponga su tractor en neutro. A medida que la bolsa va llenando la compresión del producto almacenado empujará al tractor que podrá estar sin operario. En algunos casos cuando usted cuenta con un remolque de descarga lateral como los de la clase DELTA que produce Ideagro, usted podrá descargar y almacenar sus forrajes con un mínimo personal. En algunas explotaciones con un solo operario entrenado, se puede llegar a manejar todo el proceso.

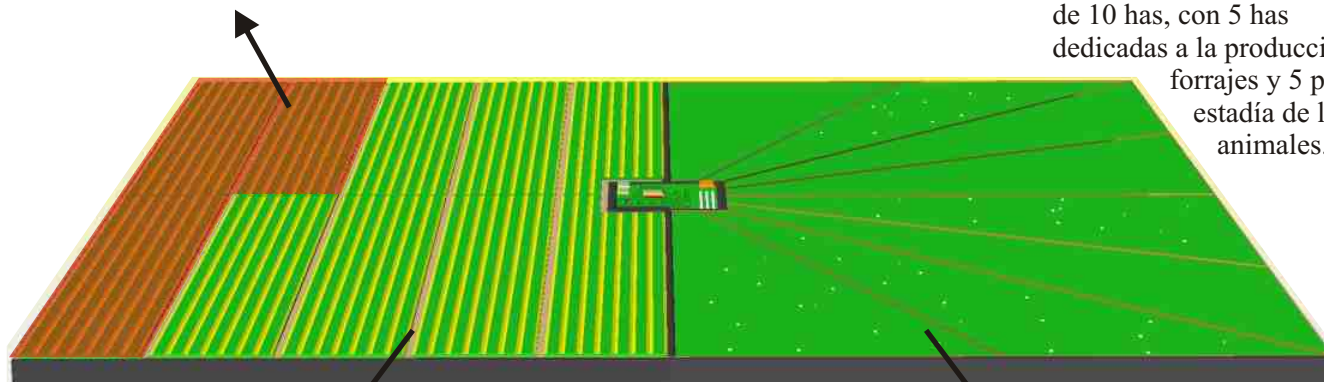
Sistema de frenos con campana para controlar la compactación del silo.





Pérdidas entre el 10% y 20% de los cultivos en otros sistemas de almacenamiento

Ejemplo gráfico de pérdidas del 15% en una explotación de 10 has, con 5 has dedicadas a la producción de forrajes y 5 para estadía de los animales.



Cultivos para producción de forrajes

Lotes de estadía de los animales

Un negocio muy rentable.

En otros sistemas de almacenamiento como silo de montón, silos en bolsa y otros, sus pérdidas en cantidad oscilan entre el 10% y el 20%, pudiendo ser mucho mayores e incluso perdiendo la totalidad del silo. En una siembra de 10 Has, esta proporción equivale a perder entre una y dos hectáreas en preparación de suelos, semilla, siembra, fertilizantes, cosecha, aditivos y plástico. Con nuestro equipo usted podrá contar con la garantía de que todo el producto que ingrese a la maquina, estará almacenado en las mejores condiciones por un largo periodo.

Las pérdidas en calidad es otro rubro que no se cuantifica, pero llega a pesar más que las mismas perdidas por calidad. En el proceso de elaboración de un silo es necesario que exista la menor cantidad de oxigeno posible, para lograr crear una condición anaeróbica a la mayor brevedad. Mientras más dure este proceso la calidad del silo irá en detrimento y la energía de los forrajes almacenados será utilizada por las bacterias para

lograr este fin; en otras condiciones la elevación de la temperatura es tan alta que las proteínas inician su descomposición.

Un ejemplo práctico es con un buen pasto en un excelente punto de corte y con buenas condiciones de manejo (61 NDT); con este pasto bajo unas condiciones simuladas basadas en la NRC (National Research Council) un animal podría aumentar 875 gramos en un día. Si este forraje pierde el 10% de su energía el animal ganara 555 gramos por día y si pierde el 20% el animal tan solo ganará 197 gramos por día.

Por estas razones nuestro equipo técnico esta convencido de que tener nuestro equipo es UN NEGOCIO MUY RENTABLE, y nos esmeramos en construir el mejor equipo, para ayudar a que el ganadero pierda la menor cantidad y calidad de producto almacenado.



Confianza en nuestras bolsas

Las bolsas que comercializamos cuentan con los mejores estándares de calidad y vienen con garantía de un año y medio. La bolsa está compuesta por tres capas; 2 capas externas que reflejan los rayos infrarrojos (contienen protección UV), y una negra que impide el paso de la luz.



Otros sistemas

En otros sistemas las superficies expuestas de los silos son muy amplias, lo cual trae como consecuencia las pérdidas mencionadas anteriormente. Igualmente es común la aparición de hongos.

Otros problemas que se presentan son las necesidades de espacio cubierto que se requieren para el almacenamiento.





Entendemos sus necesidades durante la cosecha

Entendemos que durante la cosecha de sus forrajes cada minuto vale oro. Por eso día a día trabajamos en nuestros productos para ofrecerle la mayor confiabilidad al productor y el mejor servicio posible.

No importa el tamaño de su explotación. En nosotros encontrará un aliado que le recomendará los equipos que usted necesita para crecer en su negocio.

En nuestros productos usted encontrará una gama completa de equipos que va desde el corte del forraje y su picado, el transporte, su almacenamiento, el cargue y la distribución a los animales. Todos ellos combinados entre sí con gran precisión.

Una familia que trabaja con sincronización



Cargador SB 3.5, para cargar el silo y volver a llenar los remolques o mixer.

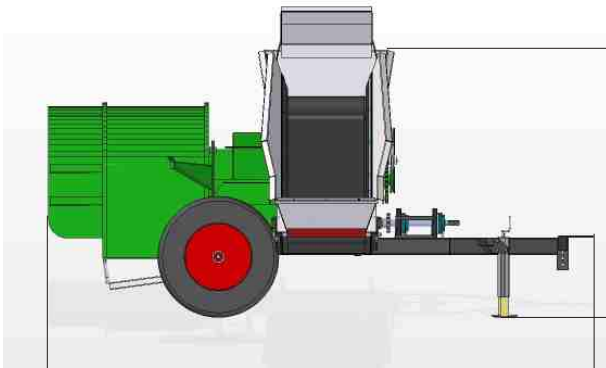
Fabricación en línea con los mayores estándares de calidad.

Características técnicas

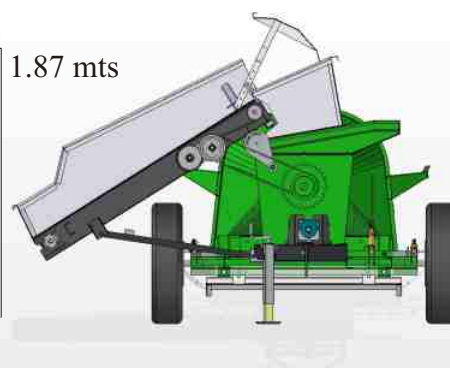
MA - 80

| | |
|------------------------------|-----------------------------------|
| Peso total aproximado | 840 kilos |
| Rotación del toma fuerza | 540 rpm |
| Potencia mínima necesaria | 40 HP |
| Capacidad de trabajo | Entre 15 y 20 toneladas hora. |
| Neumáticos | 6.50 x 16" - 10 lonas. Cantidad 2 |
| Transportador de forraje | Mediante banda |
| Capacidad de la bolsa | Hasta 80 toneladas |
| Largo de la bolsa | 65 metros |
| Tamaño del forraje a ensilar | Picado fino |

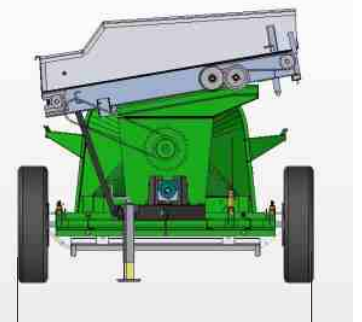
Dimensiones generales



3.60 mts



1.87 mts



2.03 mts

Ideagro se esfuerza continuamente para adaptar sus equipos a las exigencias de sus clientes. Es por este motivo que las dimensiones y características, deben ser tomadas como una aproximación, pero Ideagro se reserva el derecho de introducir modificaciones en los diseños sin previo aviso.



TRANQUILIDAD AL FINALIZAR LA JORNADA



IDEAGRO

GRUPO INDUSTRIAL

Calidad, Seriedad y Cumplimiento

Ventas y servicio tecnico

www.ideagro.com.co

info@ideagro.com.co

Telefonos:

57-1-8293200

Celulares:

310-234641

314-2943960

Mosquera Cundinamarca